

抚州公用水务有限公司一次性告知书

一、需提交的材料清单

企业报装

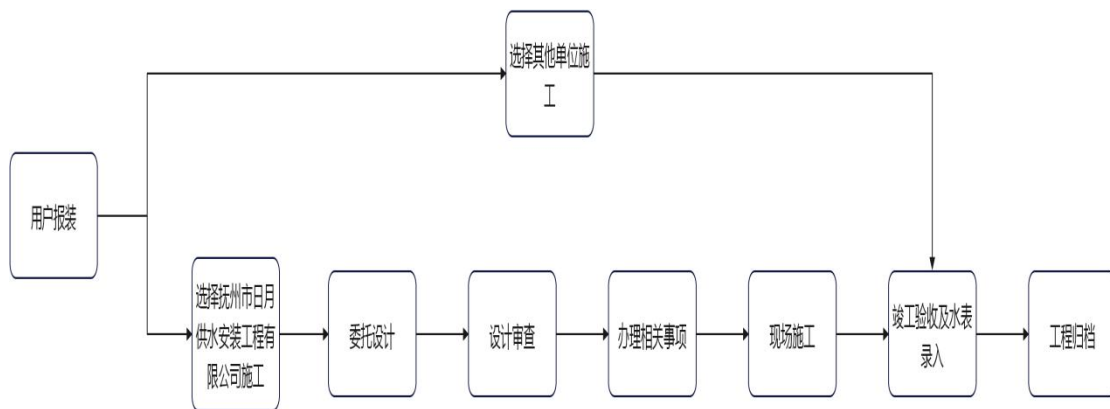
- 1、营业执照（可免于提交）
- 2、法人（居民）身份证复印件（可免于提交）
- 3、用地红线图（可免于提交）

二、不具备用水报装申请条件的客户，暂不受理其申请

以下五种均属于不具备用水报装申请条件的情况：

- 1、有违章建筑等违法及违反供水设计规范的；
- 2、有拖欠水费及违章用水的；
- 3、偏远区域，无供水主管的；
- 4、其他情况（如不具备施工条件或办理不了开挖许可证等）

三、用水报装环节和成本



流程图

1、验收通水（1天）

给水工程施工安装完成后，施工单位必须尽快提交验收，完成验收合格后通水。

2、报装成本

(1)报装环节免费

(2)由本公司承接的给水工程施工，工程费用按照以下标准收费

收费依据：《全国统一安装工程预算定额江西省单位估价表》、《工程量清单计价规范》及《江西省通用安装工程消耗量定额及统一计价表》

收费标准：工程费用根据现场实际工程量套用《全国统一安装工程预算定额江西省单位估价表》、《工程量清单计价规范》及《江西省通用安装工程消耗量定额及统一计价表》编制的工程造价。

四、工程实施

您可自主选择有相应资质的设计单位开展给水工程设计，设计完成后，请及时提交设计单位资质证明材料和给水工程设计及说明书，我们将在 3 个工作日内完成审查。您可自主选择有相应资质的施工单位施工及二次供水设备品牌，在给水管管道管沟等隐蔽工程覆盖前，请提交施工单位资质证明材料和隐蔽工程施工及试验记录，并于通知我们进行中间检查，我们将于 2 个工作日内完成中间检查。

五、报装网点

汝水营业厅（汝水大道 6909 号汝水生态水厂一楼 105 室）

城南营业厅（赣东大道与南门大道交汇处）

城北营业厅（赣东大道鸿福雅居斜对面）

高新营业厅（高新区服务大厅内）

六、报装电话

18207948827